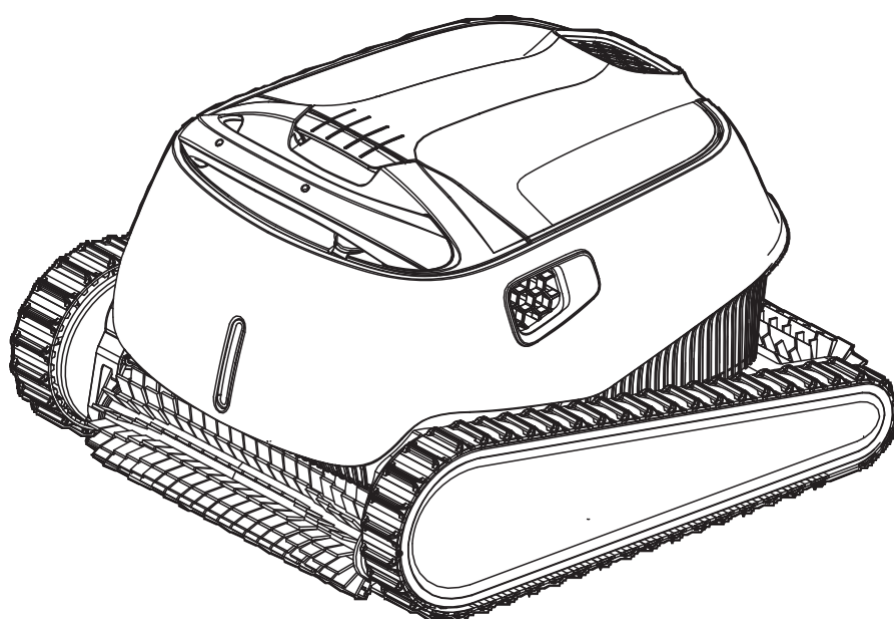


SKAGERRAK 30i

Maytronics Dolphin robot poolrenser

DA

Brugervejledning



DA

SKAGERRAK 30i

Robot poolrensere

Brugervejledning

Indhold

1. INTRODUKTION	2
2. SPECIFIKATIONER.....	2
3. ADVARSLER OG FORHOLDSREGLER.....	2
4. DELE AF POOLRENSEREN	4
5. BRUG AF POOLRENSEREN.....	5
5.1 Opsætning.....	5
5.2 Placering af poolrenseren i vandet.....	6
5.3 Robot indikatorlamper	6
5.4 Fjern poolrenseren fra vandet.....	7
6. BRUG MyDolphin™ Plus IOT MOBIL APP	8
6.1 Kom godt i gang med MyDolphin™ Plus-appen	8
6.2 Forbered poolrenseren til tilslutning	8
6.3 Aktiver poolrenseren ved hjælp af din mobile enhed.....	8
6.4 Røde lys	9
7. OPBEVARING UDEN FOR SÆSONEN	9
8. RENGØRING AF DEN DOBBELTE FILTERBEHOLDER	10
8.1 Rengøring efter brug - fjernelse og rengøring den dobbelte filterbeholder	10
8.2 Periodisk filterrensning.....	11
8.3 Rengør pumpehjulet	12
9. FEJLFINDING	13
10. MyDolphin™ Plus - FEJLFINDING.....	14

1. INTRODUKTION

Tak, fordi du købte en Maytronics robot poolrenser.

Vi er sikre på, at din Maytronics robot poolrenser giver dig en pålidelig, bekvem og omkostnings-effektiv rengøring af poolen.

Dens pålidelige filtrering under alle bassinforhold, aktiv børstning og klatrebørste på alle overflader forbedrer den maksimale poolhygiejne.

Robot poolrenseren fra Maytronics leverer avanceret rengøringsteknologi, langvarig ydelse og nem vedligeholdelse. Du og din familie kan nyde at svømme med fuld tillid til, at din pool er helt ren.

2. SPECIFIKATIONER

Robot

Motorbeskyttelse: IP 68
Minimum dybde: 0.4m / 1.33ft
Maximum dybde: 5m / 16.4ft

Digital switch-mode strømforsyning

IP 54
indgang: 100-125 AC Volt, 200-230 AC Volt, 50-60Hertz, 120 Watt udgang: <30 VDC
Bluetooth®/Wifi® Max tras power 10mW EIRR, 2,4 GHz frekvens

Dette produkt er i overensstemmelse med EU-regler og direktiver 2014/531EU.

For fuld information kontakt os venligst på www.maytronics.com/contact-us-en og bed om EC erklæring vedr. overensstemmelse.

3. ADVARSLER OG FORHOLDSREGLER

VIGTIGE SIKKERHEDSINSTRUKTIONER

LÆS OG FØLG ALLE INSTRUKTIONER

Følg nøje de følgende ADVARSLER:



Sørg for, at stikkontakten er beskyttet af et fejlstrømsrelæ (HPFI)



Hold strømforsyningen fri for vand.



Placer strømforsyningen mindst 3,5 m fra poolkanten.



Gå ikke i poolen, mens poolrenseren er i vandet.



Træk stikket ud af stikkontakten inden vedligeholdelse/service.



Tag robot poolrenseren op af poolen før du tillader folk at komme ned i poolen.



Afbryd strømforsyningen, når du undersøger robot poolrenseren.



Sørg for, at børn ikke forsøger at få adgang til robot poolrenseren, mens den er i drift.



Opbevar robot poolrenseren utilgængeligt for børn eller personer med nedsatte fysiske, sensoriske eller mentale evner eller manglende erfaring og viden, medmindre de er superviseret eller får instruktion.



Enheden må kun tilsluttes til et forsyningskredsløb, der er beskyttet af et fejlstrømsrelæ (HPFI). Dette HPFI relæ skal testes rutinemæssigt. For at teste HPFI relæet skal du trykke på testknappen. HPFI relæet skal afbryde strømmen. Indkobl relæet igen. Strømmen skal genoprettes. Hvis HPFI relæet ikke fungerer på denne måde, er det defekt. Hvis HPFI relæet afbryder strømmen til strømforsyningen uden at trykke på testknappen, kan der være en fejlstrøm, hvilket indikerer muligheden for et elektrisk stød. Brug ikke strømforsyningen. Afbryd strømforsyningen, og kontakt producenten for at få hjælp.



For at reducere risikoen for elektrisk stød udskift straks den beskadigede ledning. Brug ikke forlængerledning til at slutte enheden til strømforsyningen; sørg for en korrekt placeret stikkontakt.



Brug kun den oprindeligt leverede strømforsyning.

Sørg for, at følgende FORHOLDSREGLER implementeres



Operatøren skal holde hænderne væk fra drivremmekanismen.



Sæt caddien og strømforsyningen mindst 3,5 m fra poolens kant - under drift.



For fortsat beskyttelse mod elektrisk stød, skal strømforsyningsenheden placeres mindst 11 cm over jorden.



Når du løfter robot poolrenseren, skal du sørge for at undgå rygskader.



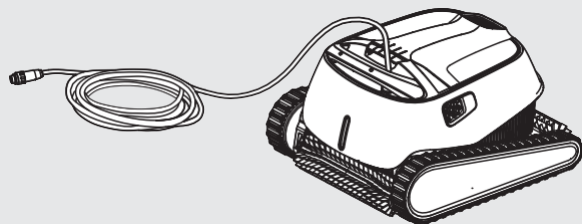
Grav ikke ledningen ned – sørg for at vide hvor ledningen er, for at minimere skader fra plæneklippere, hækkeklippere og andet udstyr.

Opbevar poolrenseren et sted med skygge, når den ikke er i brug. Brug kun poolrenseren under følgende vandforhold.

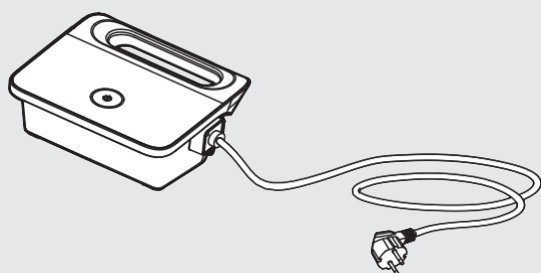
Klor	Maks 4 PPM
pH	7.0-7.8 PPM
Temperatur	6-35°C (under 15°C kan evnen til at kører på sider blive berørt)
NaCl	Maximum = 5000 PPM

4. DELE AF POOLRENSEREN

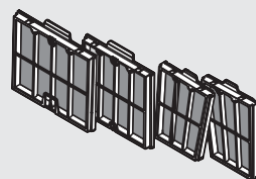
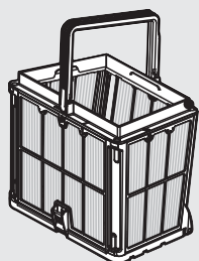
► Robot poolrenser model SKAGERRAK 30i



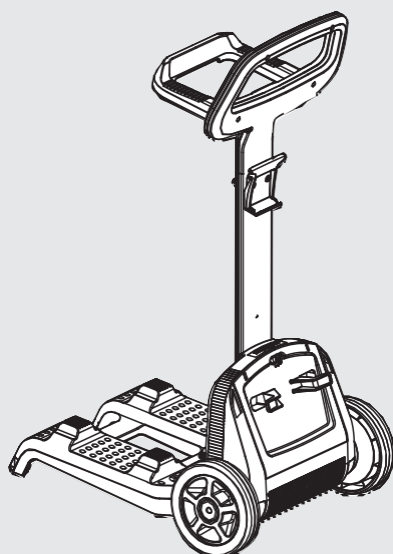
► Strømforsyning



► Filtre



► Caddie



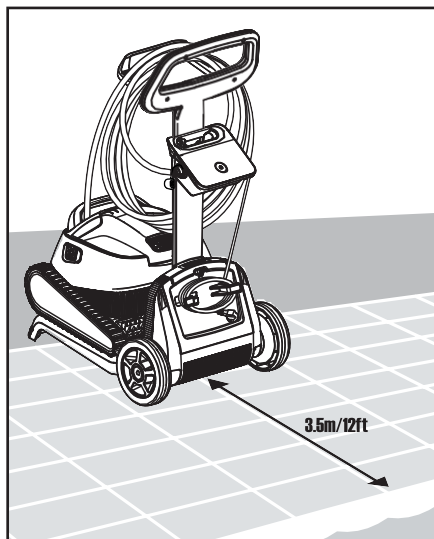
5. BRUG AF POOLRENSEREN

5.1 Opsætning

Poolrenseren er meget enkel at bruge. Du skal blot placere den i poolen og sørge for, at den er placeret korrekt på gulvet af poolen.

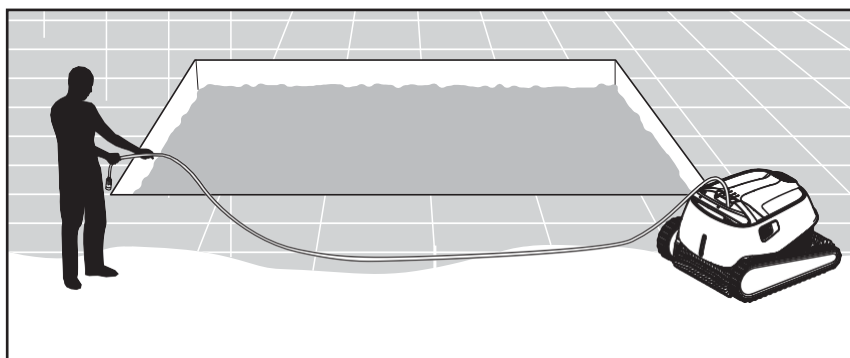
Tænd for den, og aktiver den for at fuldføre arbejdet.

Inden du bruger poolrenseren for første gang, skal du udføre følgende trin:



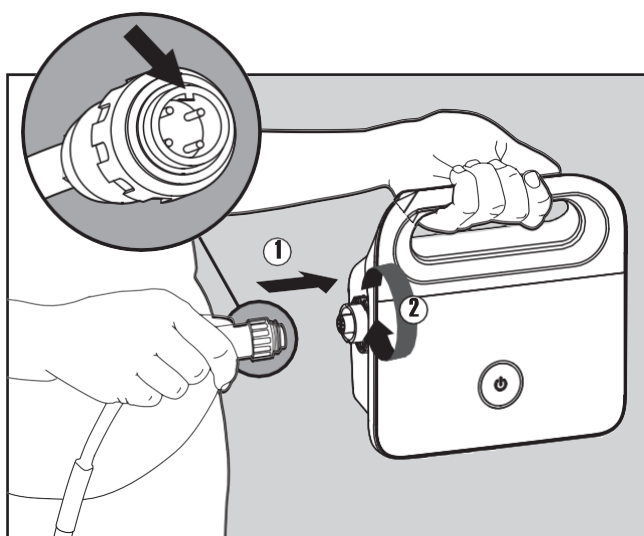
5.1.1 Placer strømforsyningen

således at den er omtrent midt på den lange side af poolen i en afstand af 3,5 meter.



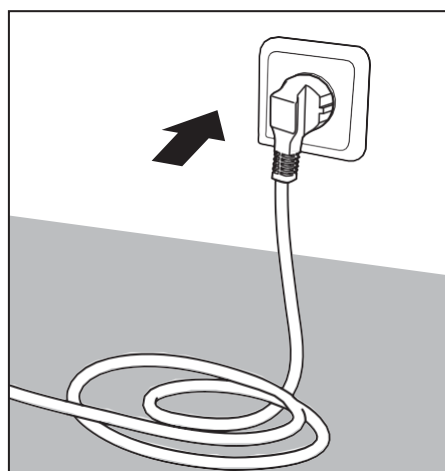
5.1.2 Rul det blå kabel ud og stræk det helt ud, så det ikke

har nogen knæk.



5.1.3 Sæt det blå kabel i strømforsyningen ved

at sætte det i hvor hakket af stikket er (1) på linje med rillen i stikkontakten på strømforsyningen. Drej det med uret (2).



5.1.4 Tilslut strømforsyningen

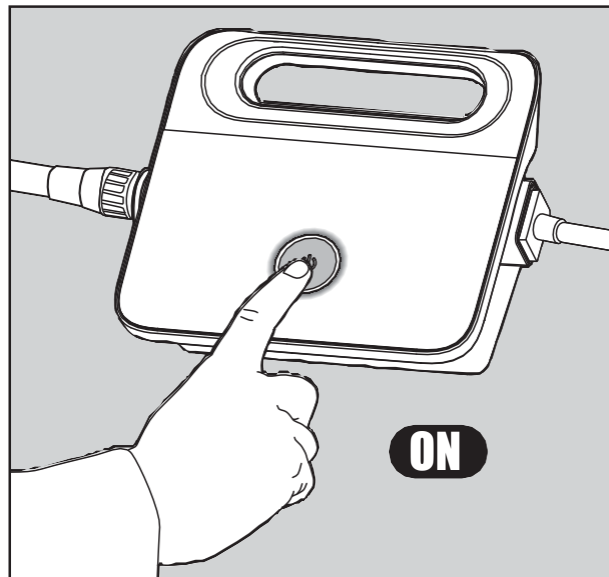
og lad den være i OFF-position.

5.2 Placer poolrenseren i vandet



5.2.1 Placer poolrenseren i poolen.

Slip poolrenseren, og lad den synke ned på poolens gulv. Sørg for, at der ikke er noget der forhindrer det blå kabel.

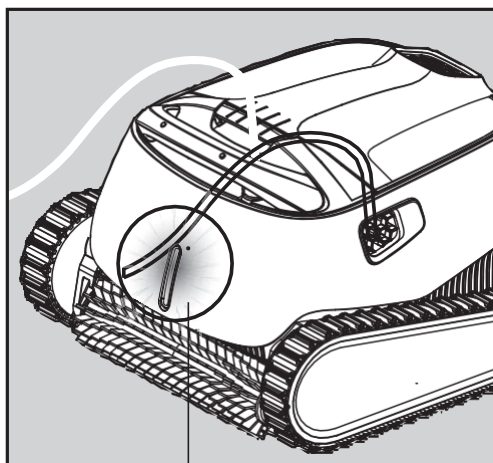


5.2.2 Tænd for strømforsyningen.

Poolrenseren fungerer nu, indtil den har nået afslutningen af rengøringscyklussen.

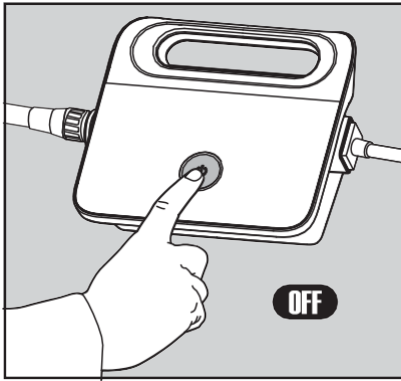
5.3 Robot Indikatorlamper – Ikke alle modeller

Lys	Indikationer
Blå blinker	Normal drift (yderligere indstillinger tilgængelige i appen)
Grøn blinker	Smartphone kommunikation med poolrenseren - manuel kørselsnavigation



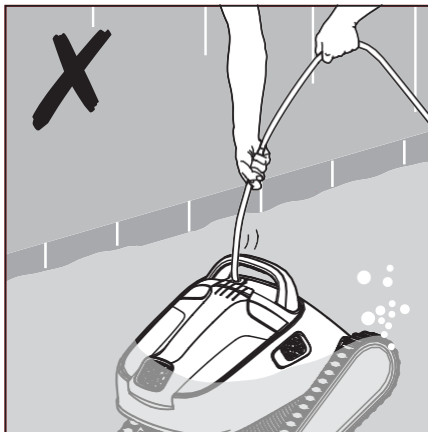
5.3.1 Indikatorlamper.

5.4 Fjern poolrenseren fra vandet



Sluk for strømforsyningen.

5.4.1



5.4.2 Brug det blå kabel til at få poolrenseren hen til kanten af poolen.

Brug derefter håndtaget til at fjerne poolrenseren fra poolen.



Brug kablet til at trække robotten op til overfladen, og brug derefter håndtaget.



5.4.3 Placer poolrenseren på kanten af poolen for at lade vandet løbe ud.

6. BRUG AF MyDolphin™ Plus IOT MOBIL APP

Download Maytronics **MyDolphin™** Plus-appen til din mobile enhed fra enten Google Play til Android eller Appstore til iOS.

Maytronics **MyDolphin™** Plus-appen er forbundet til din cloud og muliggør kontrol fra hvor som helst og når som helst med realtidsforbindelse.

6.1 Kom godt i gang med MyDolphin™ Plus Appen

Appen er kompatibel med følgende enheder:

- Apple (iOS) - version 10 og nyere - iPhone, iPad, iPod
- Android - version 5 og nyere operativsystem

1. Sørg for, at din mobile enhed (telefon / tablet) er forbundet til dit hjemms Wi-fi®-netværk.
2. Sørg for at have dit Wi-fi®-netværksnavn og din adgangskode inden for rækkevidde.
3. Sørg for, at Bluetooth® er aktiveret på din enhed.
4. Android-brugere skal sørge for, at deres GPS- og placeringstjenester er slået TIL.
5. Kun til iOS 13 – først når appen er oppe og køre, skal du aktivere **Bluetooth® & placeringstjenester**.
6. Sørg for, at din router kun har 2,4 GHz Wi-Fi®-frekvens.

6.2 Forbered poolrenseren til tilslutning

1. Tilslut poolrenseren til strømforsyningen.
2. Forbindelses-LED-indikatoren på din strømforsyning begynder at blinke **blåt**.
3. Anbring poolrenseren i vandet.
4. Tryk på ON-knappen på din IoT-strømforsyning for at starte poolrenseren.

6.3 Aktiver poolrenseren ved hjælp af dine mobile enhed

1. Aktiver **MyDolphin™** Plus-appen.
2. Klik på **Enig**, og tillad alle de nødvendige tilladelser.
3. Tilmeld dig ved at oprette en konto eller brug dine Gmail/Facebook-konto.
4. Scan QR-koden på siden af strømforsyningen.
5. Alternativt kan du trykke på "**Søg efter din robot manuelt**" for at danne par med din poolrenser. Appen begynder så at danne par med din strømforsyning.
6. Vent på et konstant **blå** LED-lys der viser tilslutningen og en succesmeddelelse i appen.
7. Opret forbindelse til dit hjemme/pool Wi-Fi®-netværk.
8. Indtast adgangskoden til din Wi-fi®-hjemmenetværk, og tryk på FORTSÆT
Efter et kort stykke tid vil din strømforsyning blinke **grønt** og **blåt**.
9. Vent på en konstant **grøn** LED-lysforbindelse og en succesmeddelelse i appen.

BEMÆRK: Sørg for at udfylde garantioplysningerne og navngive din Dolphin poolrenser.

6.4 LED-lys

LED-lys der viser forbindelser

LED-lyset på strømforsyningen har flere tilstande:

1. Blinkende **blåt** lys - venter på Bluetooth®-forbindelse.
2. Konstant **blåt** lys - tilsluttet via Bluetooth®.
3. Blinkende **grønt** lys - strømforsyningen forsøger at oprette forbindelse til dit hjemme / pool Wi-fi®-netværk og din cloud eller et svagt internetsignal.
4. Konstant **grønt** lys - strømforsyningen er nu forbundet til Wi-fi®-netværket og til din cloud.
5. Skiftende **blåt** og **grønt** lys - strømforsyningen er forbundet via Bluetooth® og forsøger at oprette forbindelse til dit hjemme / pool Wi-fi®-netværk og din cloud.

On/Off LED-lys

1. Blinkende **grønt** lys - venter på den næste handling (forsinkelsestilstand eller ugentlig timer).
2. Skift **blåt** / **grønt** / **rødt** lys – ekstern programopdatering. Vent til processen er afsluttet.
3. Fast **rødt** lys - fejl. Se fejlfinding.

Gode råd

- Hvis appen sidder fast på den samme skærm i over 2 minutter, skal du lukke for appen og åbne den igen.
- For at teste dit Wi-fi®-signalstyrke og -kvalitet skal du afspille en video via din browserenhed.

7. OPBEVARING UDEN FOR SÆSONEN

Hvis poolrenseren ikke skal bruges i en længere periode, skal du udføre følgende opbevaringstrin:

1. Sørg for, at der ikke er noget vand tilbage i poolrenseren.
2. Rengør filterbeholderen grundigt, og sæt den på plads.
3. Rul kablet op, så der ikke er nogle knæk på den, og placer den på caddien.
4. Opbevar poolrenseren lodret på caddien i et beskyttet område, uden direkte sol / regn / frost og med en temperatur på mellem 5° til 45°C

8. RENGØRING AF DEN DOBBELTE FILTERBEHOLDER

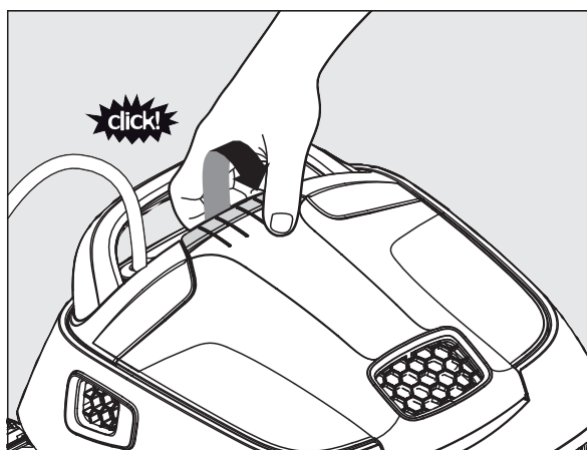
Rengør den dobbelte filterbeholder



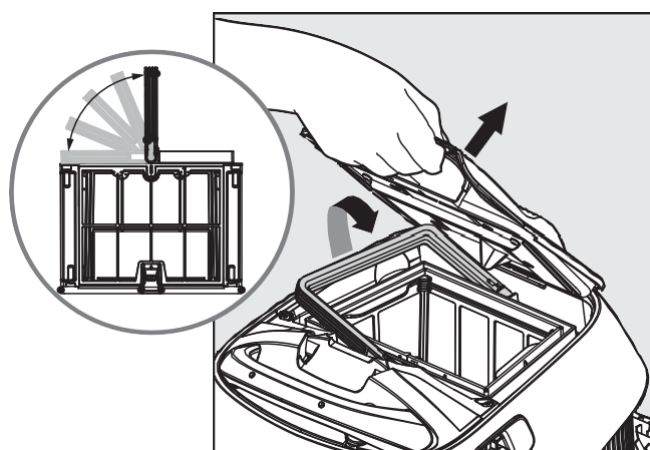
Træk stikket ud af stikkontakten inden service .



8.1 Rengør efter brug – hvordan man fjerner og rengør den dobbelte filterbeholder

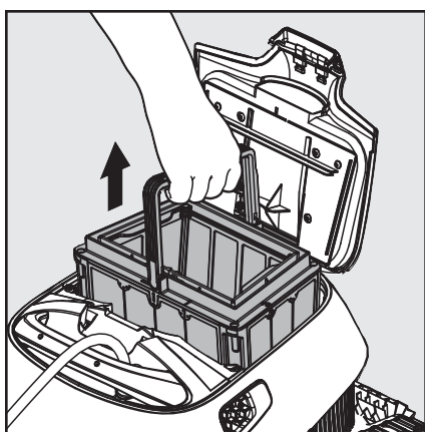


8.1.1 Åbn filterdækslet.

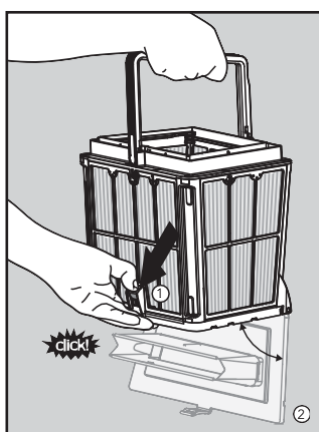


8.1.2 Håndtaget løftes op

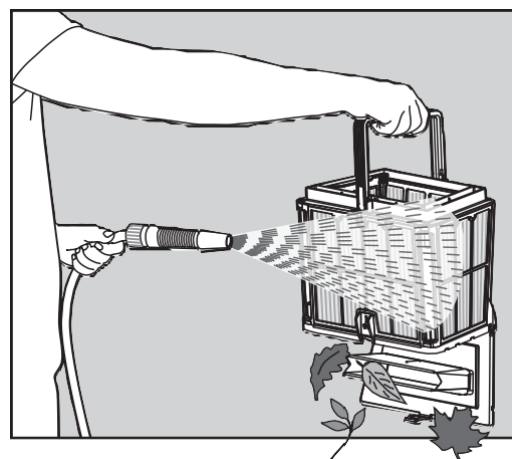
Bagefter. Løft kurven op.



8.1.3 Åben låsen for at frigøre bundlåget.



8.1.4 Så kan skidtet fjernes.



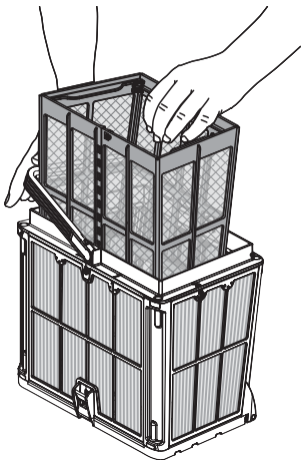
8.1.5 Rengør filterbeholderen

Med en vandslange.

8.2 Periodisk filterrensning

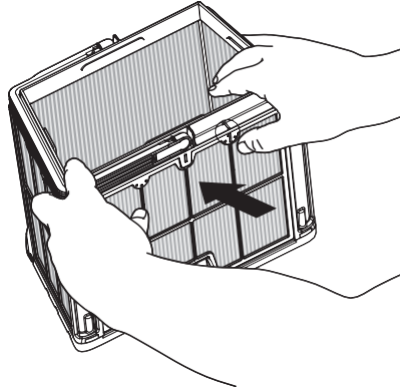
Ud over rengøring efter brug, skal du rengøre filtrene med jævne mellemrum. Det anbefales at gøre dette mindst en gang om måneden.

Når du udfører den periodiske rengøring, skal du først demontere de 4 ultrafine filterpaneler i den ydre kurv, som beskrevet i de følgende trin.



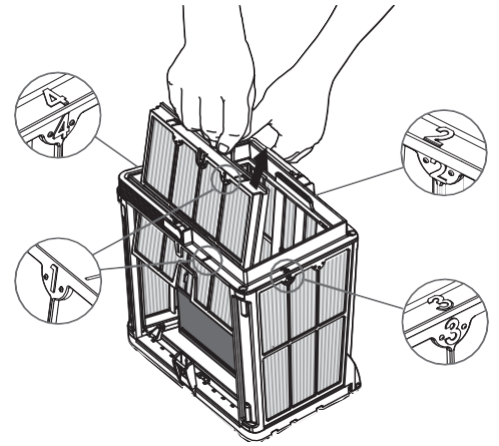
8.2.1 Hold håndtaget

nede og fjern den indvendige kurv



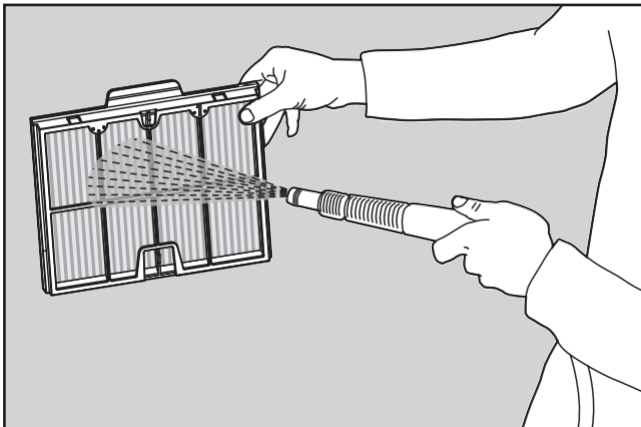
8.2.2 Afmonter panelerne

ved at trykke med tommelfingrene på panel 1.

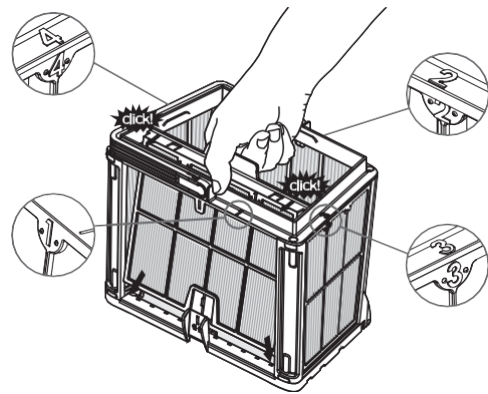


8.2.3 Fortsæt med afmontere

panelerne 2, 3, 4 på den samme måde.

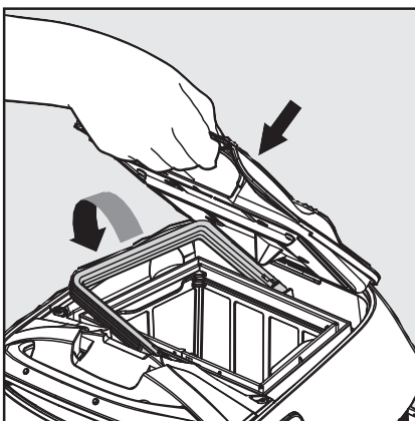


8.2.4 Rengør filterpanelerne med en vandslange.



8.2.5 Saml filterpanelerne igen i rækkefølgen

4 → 3 → 2 → 1.



Tving ikke filtrene på plads.

8.2.6 Indsæt den rene filterkurv, og luk filterdækslet.

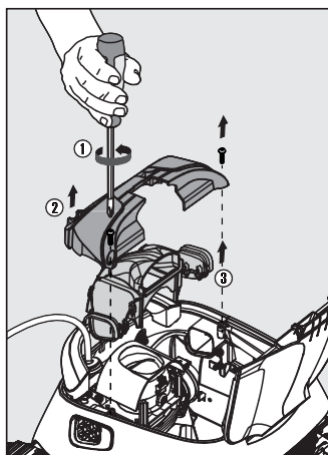
83 Rengør pumpehjulet

Hvis der er snavs fanget i pumpehjulet, skal det også rengøres på følgende måde.

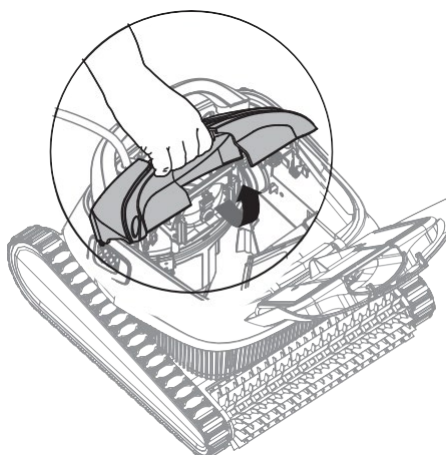
 **Frakobl strømforsyningen inden service.** 

1. Demonter pumpehjulets dæksel (billeder 7.3.1, 7.3.2, 7.3.3)
2. Rengør rundt om pumpehjulshuset (billede 7.3.4)
3. Saml igen.

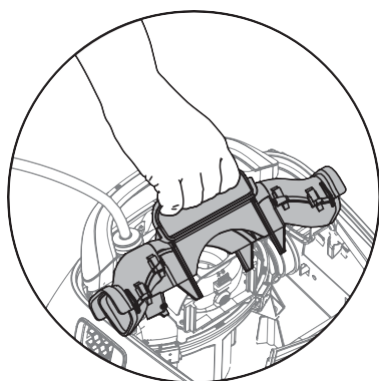
Advarsel: Brug kun en stjerneskruetrækker, ikke en elektrisk skruetrækker



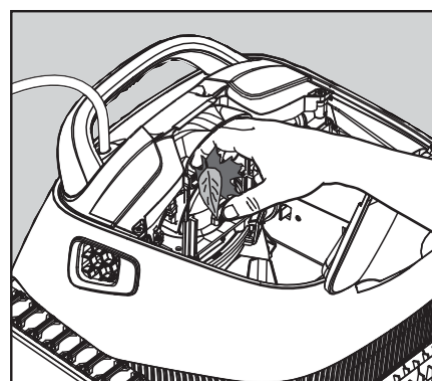
7.3.1



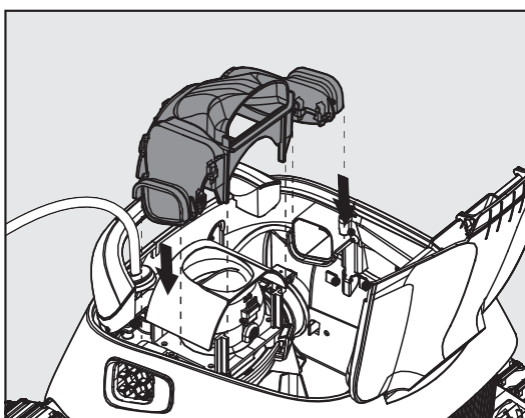
7.3.2



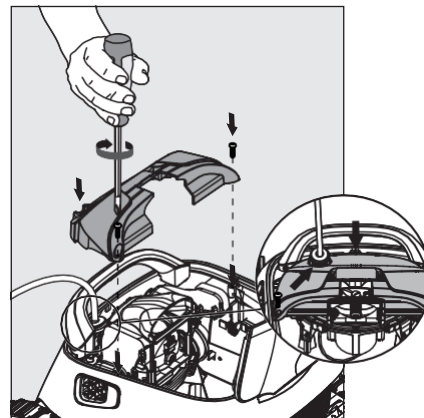
7.3.3



7.3.4



7.3.5



7.3.6

9. FEJLFINDING



Tag stikket ud af stikkontakten, inden du udfører nogen handlinger.



Symptom	Mulig årsag	Korrigerende handling
Strømforsyning eller afbryder fungerer ikke.	<ul style="list-style-type: none"> Ingen spænding i stikkontakten i væggen. Strømforsyningen er ikke tændt. Sort strømkabel er ikke tilsluttet strømforsyningsindgangen. 	<ul style="list-style-type: none"> Kontroller, at der er spænding i stikkontakten i væggen. Kontroller, at strømforsyningen er tilsluttet og tændt. Kontroller, at strømkablet er tilsluttet helt ind i strømforsyningen. Sluk for strømforsyningen. Vent 30 sekunder, og tænd den derefter igen.
Poolrenseren bevæger sig ikke / Rødt lys på strømforsyningen.	<ul style="list-style-type: none"> Det blå flydende kabel er ikke tilsluttet strømforsyningen. En forhindring blokerer pumpehjulet, sporene eller hjulene. Poolrenseren er løbet tør for vand. 	<ul style="list-style-type: none"> Kontroller, at det blå flydende kabel er korrekt forbundet med strømforsyningen. Træk stikket ud af stikkontakten. Åbn pumpehjulets dæksel, og kontroller, at der ikke sidder noget fast i pumpehjulet. Kontroller, at intet spærrer sporene eller hjulene.
Poolrenseren bevæger sig i cirkler.	<ul style="list-style-type: none"> Tilstoppet filterbeholder. Noget skidt sidder fast i pumpehjulshuset eller pumpehjulets dæksel. Strømforsyningen er forkert placeret. Alge- eller poolvand er uden for specifikationen. 	<ul style="list-style-type: none"> Rengør filterbeholderen. Fjern snavs, der sidder fast i pumpehjulshuset eller pumpehjulets dæksel. Placer strømforsyningen, så poolrenseren frit kan nå hele poolområdet. Ret op på bassin- og vandforholdene.
Poolrenseren drejer ikke eller bevæger sig kun i en retning.	<ul style="list-style-type: none"> Noget skidt sidder fast i pumpehjulshuset eller pumpehjulets dæksel. 	<ul style="list-style-type: none"> Fjern det skidt, der sidder fast i pumpehjulshuset eller pumpehjulets dæksel.
Poolrenseren bevæger sig, men renser ikke poolen	<ul style="list-style-type: none"> Tilstoppet filterbeholder. Rester sidder fast i pumpehjulshuset eller pumpehjulets dæksel. 	<ul style="list-style-type: none"> Rengør filterbeholderen. Fjern snavs, der sidder fast i pumpehjulshuset eller pumpehjulets dæksel.
Poolrenseren rengør kun et område af poolen.	<ul style="list-style-type: none"> Strømforsyningen er forkert placeret. Der frigøres ikke nok flydende kabel til korrekt drift af Robotic Pool Cleaner. 	<ul style="list-style-type: none"> Anbring strømforsyningen i en position, der gør det muligt for poolrenseren frit at nå hele poolområdet. Kontroller, at der er nok af det blå flydende kabel til, at poolrenseren når ud til hele poolen. Rengør filterbeholderen.
Der er knæk på det blå flydende kabel.	<ul style="list-style-type: none"> Tilstoppet filterbeholder. Der sidder skidt fast i pumpehjulshuset eller pumpehjulet. 	<ul style="list-style-type: none"> Rengør filterbeholderen. Fjern det skidt, der sidder fast i pumpehjulshuset eller pumpehjulets dæksel. For at fjerne knæk på kablet, skal du strække det helt ud og lade det ligge i mindst én dag i solen.
Poolrenseren klatrer ikke op på væggene.	<ul style="list-style-type: none"> Tilstoppet filterbeholder. Alger på væggene. Uegnet pH-niveau. Skidt der sidder fast i pumpehjulshuset eller pumpehjulet. 	<ul style="list-style-type: none"> Rengør filterbeholderen. Kontroller niveauet af kemikalier i vandet. Forkert niveau kan skabe vækst af alger, hvilket gør væggene glatte. Juster kemiske niveauer og skrub væggene. Fjern det skidt, der sidder fast i pumpehjulshuset eller pumpehjulets låg.

10. MyDolphin™ Plus – FEJLFINDING

Før du bruger appen, skal du sørge for at have:

- Mobilforbindelse 3G / 4G / 5G eller Wi-Fi® med stærk signalstyrke
- Strømforsyning understøtter KUN 2,4 GHz
- Bluetooth® aktiveret

Handling	Hvad man skal gøre
Poolrenseren opretter ikke forbindelse til Wi-Fi®, og strømforsyningen blinker grønt lys.	Strømforsyningen forsøger at oprette forbindelse til dit hjemme / pool Wi-Fi®-netværk og din cloud. 1. Svagt internetsignal. 2. Få strømforsyningen tættere på Wi-Fi®-kilden. 3. Overvej at bruge en Wi-Fi® forstærker til et stærkere signal.
En anden forbindelse efter at have mistet router / Wi-Fi®: Sådan skifter du til Bluetooth® efter første Wi-Fi® / 3G-forbindelse.	Hvis din router/ Wi-Fi® ikke duer: 1. Åbn appen. Meddelelsen "vores cloud-tjenester ser ud til at være nede" vises (kan tage et par sekunder), og kloden øverst oppe bliver rød. 2. Rul ned og klik på "vælg en anden løsning", der leder dig til Bluetooth®-indstillingen. (* denne løsning vil være en engangsløsning. Bemærk, at brugeren skal være i nærheden af robotten for at fortsætte med en Bluetooth®-forbindelse). 3. Appen opretter automatisk forbindelse til Wi-Fi®, når forbindelsen vender tilbage. Genstart appen, hvis den ikke opretter forbindelse igen. 4. Hvis der fortsat er netværksforstyrrelser, skal du prøve at forbedre kvaliteten af hjemmets routersignal (gå tættere på routeren).
Første forbindelse. Sådan oprettes der forbindelse kun til Bluetooth®.	Inden du starter: OPRET FORBINDELSE VIA Wi-Fi®, 3G / 4G SKAL VÆRE TIL RÅDIGHED 1. Tilslut strømforsyningen. 2. Tilslut robotten til strømforsyningen. 3. Download den nye MyDolphin™ Plus-app. 4. Log ind på appen, og tillad de nødvendige forespørgsler. 5. Scan QR-koden, og følg appens instruktioner. 6. Klik på "gå online" (på dette tidspunkt skal iOS-brugere minimere appen og åbne den igen. Android-brugere kan klikke på "vælg netværk" og "Senere").
Sådan skifter du til Wi-Fi® efter den første Bluetooth®-forbindelse.	1. Sørg for, at din Bluetooth® og Wi-Fi® er aktiveret. 2. Åbn MyDolphin™ Plus-appen, og opret forbindelse til robotten via Bluetooth®. 3. Gå til Indstillinger, og klik på "Wi-Fi®-indstillinger". 4. Følg appens instruktioner for at gå online.
Ændring af dit Wi-Fi®-netværk.	Routeren er blevet udskiftet 1. Log ind i appen → så ser du en forbindelsesfejl. 2. Gå til "indstillinger" i øverste del af skærmen. 3. Gå til "Wi-Fi®-indstillinger" → Klik på "skift Wi-Fi®-netværk" → "skift til det nye Wi-Fi®-netværk" (indtast Wi-Fi®-navn og adgangskode) → Klik på "fortsæt" og vent på at modtage en besked om, at robotten er konfigureret med det nye Wi-Fi®. 4. Samtidig lyser LED-farven på strømforsyningen konstant grønt (dette er bekræftelse på, at Wi-Fi® er tilsluttet).
Til Android-brugere. Udskiftning af strømforsyning til ny Wi-Fi®-forbindelse.	Ny strømforsyning til en robot tilsluttet via Wi-Fi® 1. Tænd for strømforsyningen, mens den er tilsluttet robotten, og lad den køre i flere sekunder (den synkroniseres med robotten). 2. Log ind på appen. En forbindelsesfejlmeldelse vises. 3. Gå til "Kontroller andre løsninger". 4. Klik på Bluetooth®-ikonet øverst oppe. 5. Klik på "skift tilslutning", "indstil Wi-Fi®-forbindelse" og derefter "gå online". 6. Indtast dit Wi-Fi®-navn og din adgangskode. Du ser startskærmen. Strømforsynings-LED blinker grønt.

Handling	Hvad man gør
<p>For iOS-brugere.</p> <p>Udskiftning af strømforsyning til ny Wi-fi®-forbindelse</p>	<p>Ny strømforsyning til en robot tilsluttet via Wi-fi®</p> <ol style="list-style-type: none"> 1. Tænd for strømforsyningen, mens den er tilsluttet robotten, og lad den køre i flere sekunder (den synkroniseres med robotten). 2. Log ind på appen. En forbindelsesfejlmeldelse vises. 3. Gå til "indstillinger", øverst oppe → klik på "robotoplysninger" → "afbryd forbindelsen til robotten" → "fortsæt" → "søg efter robotter i nærheden" → din robot → klik på "skift tilslutning" → "indstil Wi-fi®-forbindelse" → "gå online". 4. Indtast dit Wi-fi®-navn og din adgangskode.
<p>Udskiftning af motorenhed til en enhed, som ikke er blevet rapporteret til supportsystemet af teknikeren.</p>	<ol style="list-style-type: none"> 1. Tag strømforsyningen ud af stikkontakten inden brug. 2. Efter udskiftning af motorenheden (MU), skal du tilslutte strømforsyningen til stikkontakten igen og tænde for strømforsyningen. Lad robotten køre i flere sekunder. 3. Åbn MyDolphin™ Plus-appen. Du vil da se en forbindelsesfejl. 4. Gå til "indstillinger" øverste oppe → "robotoplysninger" → "afbryd forbindelsen til robotten" → "Fortsæt" → "søg efter robotter i nærheden" find og vælg den "nye Dolphin MU s / n" → a "er er det din robot? " meddelelse vises. Efter kontrol af s / n-nummeret skal du trykke på "Ja dette er min robot" → MU'en linker til robotten og appen → startskærmen. <p>Hvis du ikke genkender serienummeret, skal du trykke manuelt, for at tilføje robotten s / n manuelt eller scanne QR-koden.</p>